

IAME



Parilla

SUDAM 125 - TOP

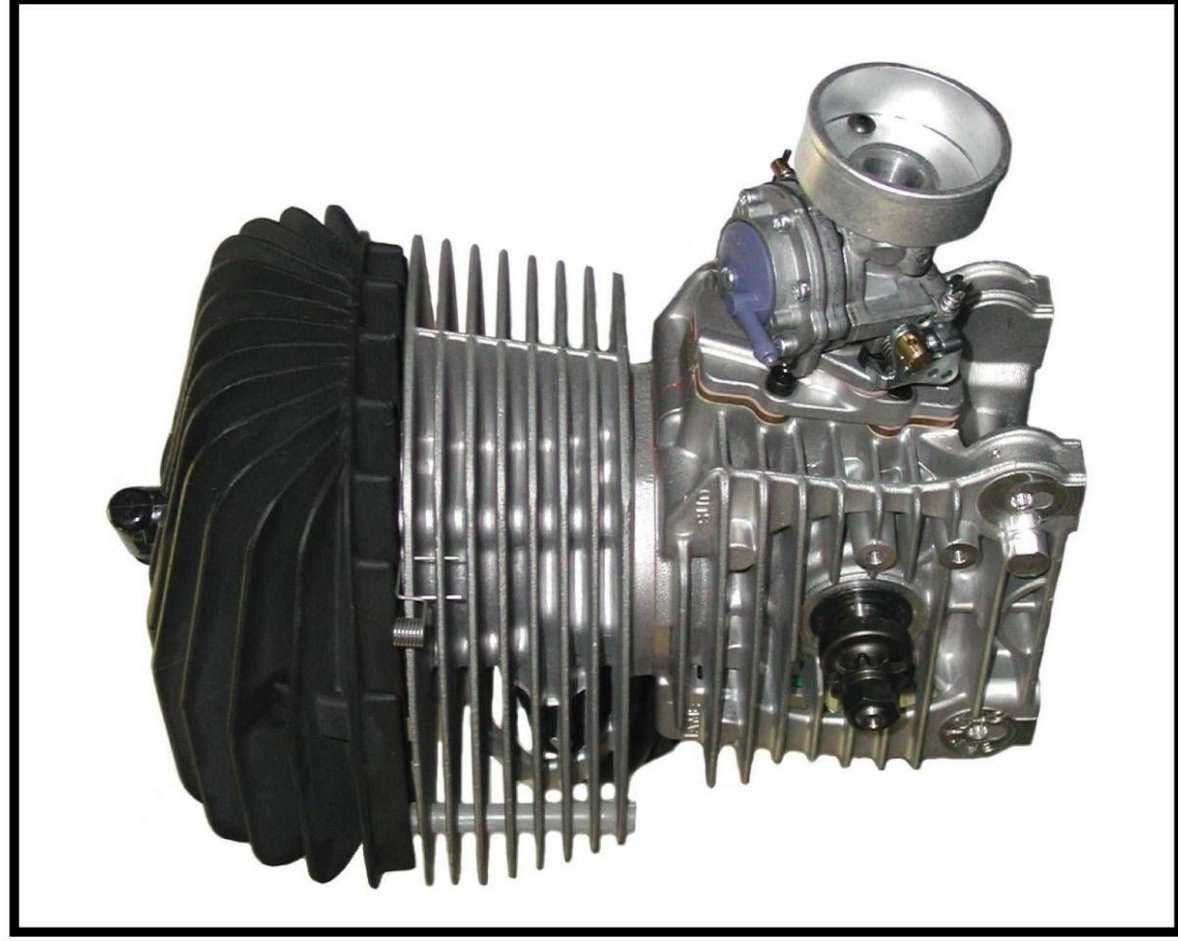
2008 CATALOGO PARTI DI RICAMBIO
SPARE-PARTS CATALOGUE
CATÁLOGO DE PEÇAS DE REPOSIÇÃO

COP-309

IRAME

LINEA MOTORI 2007 - 2007 MOTOR LINE - LIGNE DES MOTEURS 2007

Parilla 125 SUDAM TOP



Alesaggio - Bore - Alésage = 54 mm

Corsa - Stroke - Course = 54 mm

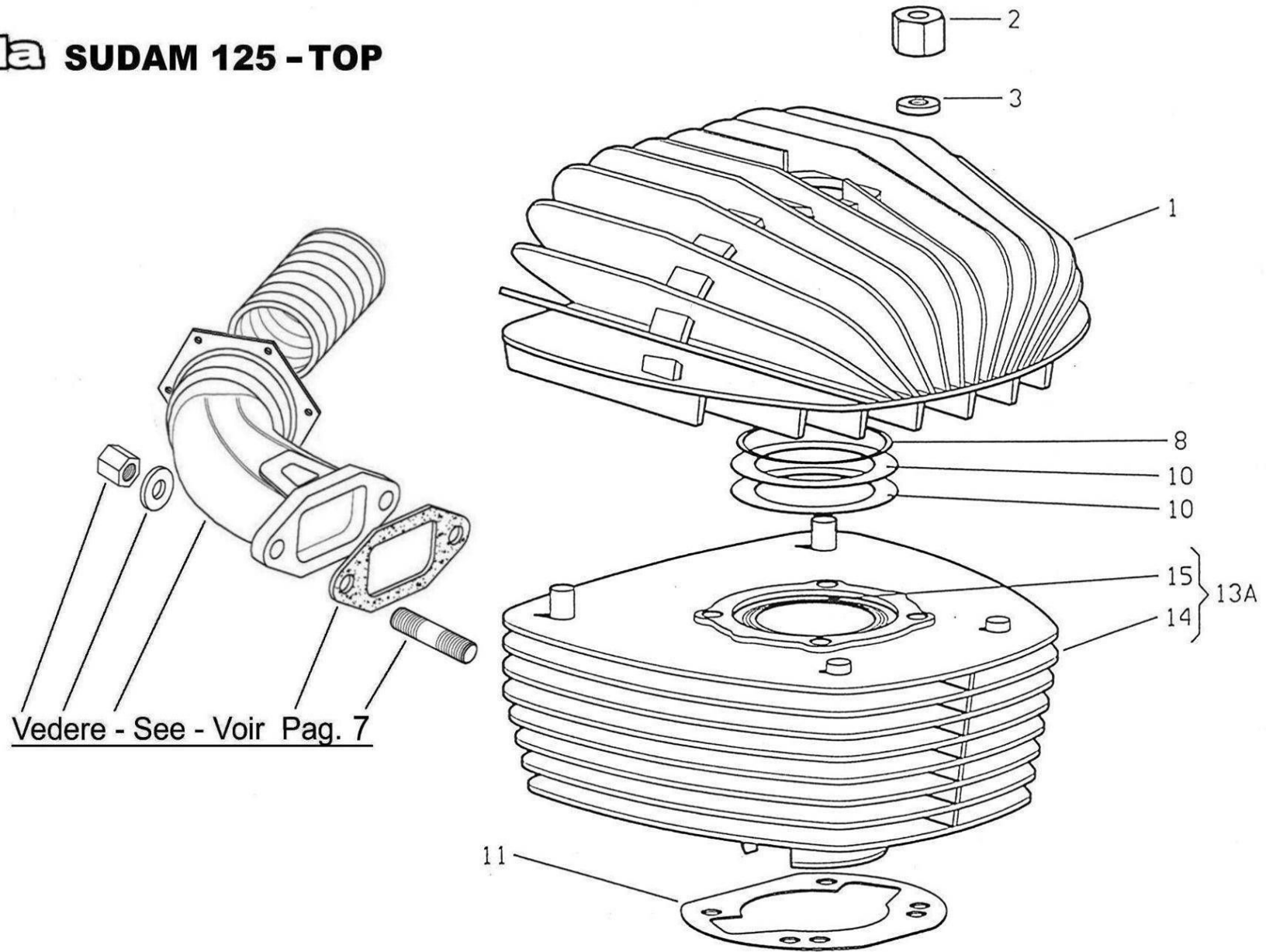
Max. Alesaggio - Max. Bore - Max. Alésage = 54.28 mm

Omologato CIK-FIA / CIK-FIA homologated / Homologué CIK-FIA

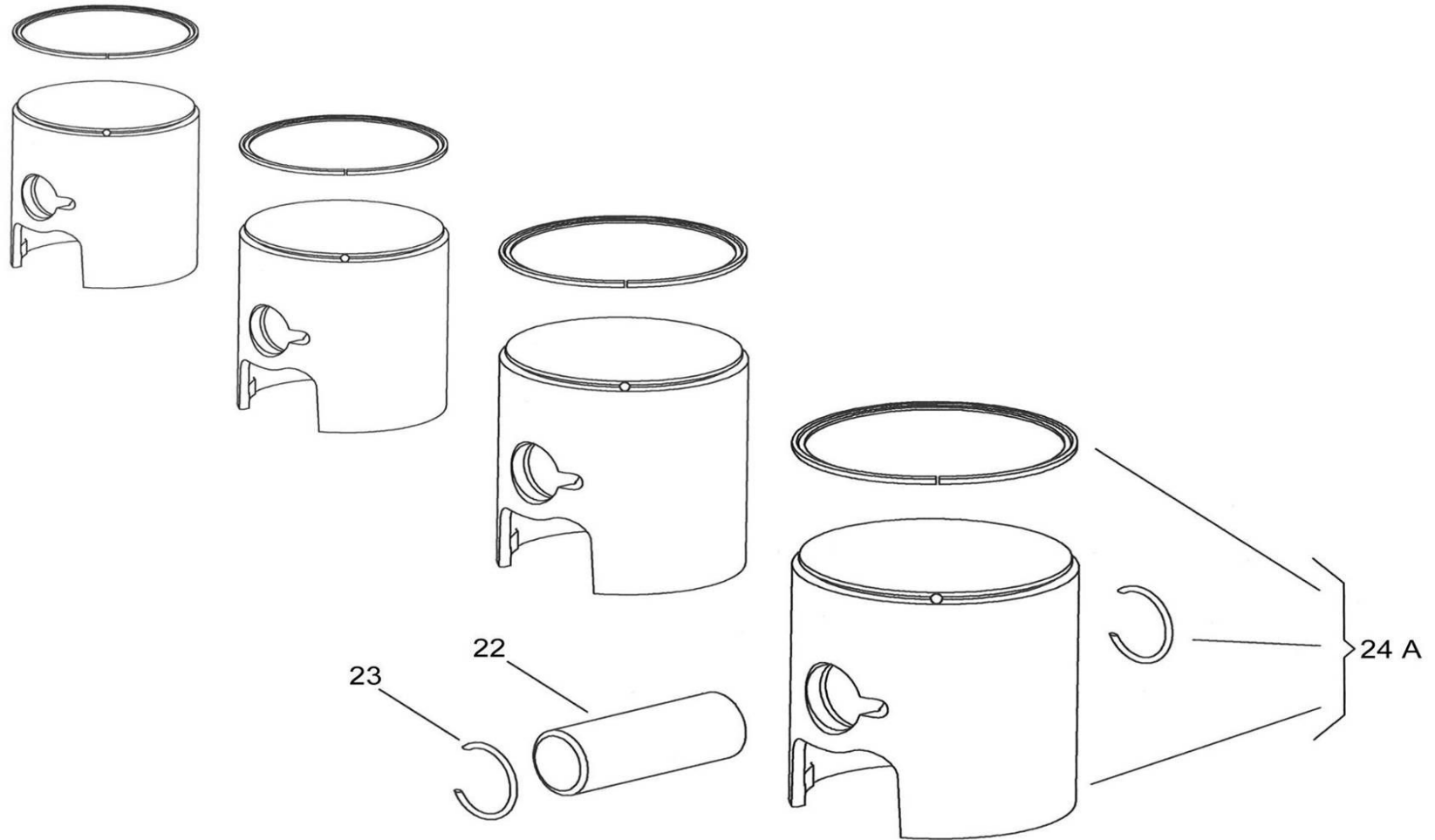
COP-310

TESTA E CILINDRO - HEAD AND CYLINDER - CABEÇA E CILINDRO

Parilla SUDAM 125 - TOP






PISTONE - PISTON - PISTÃO



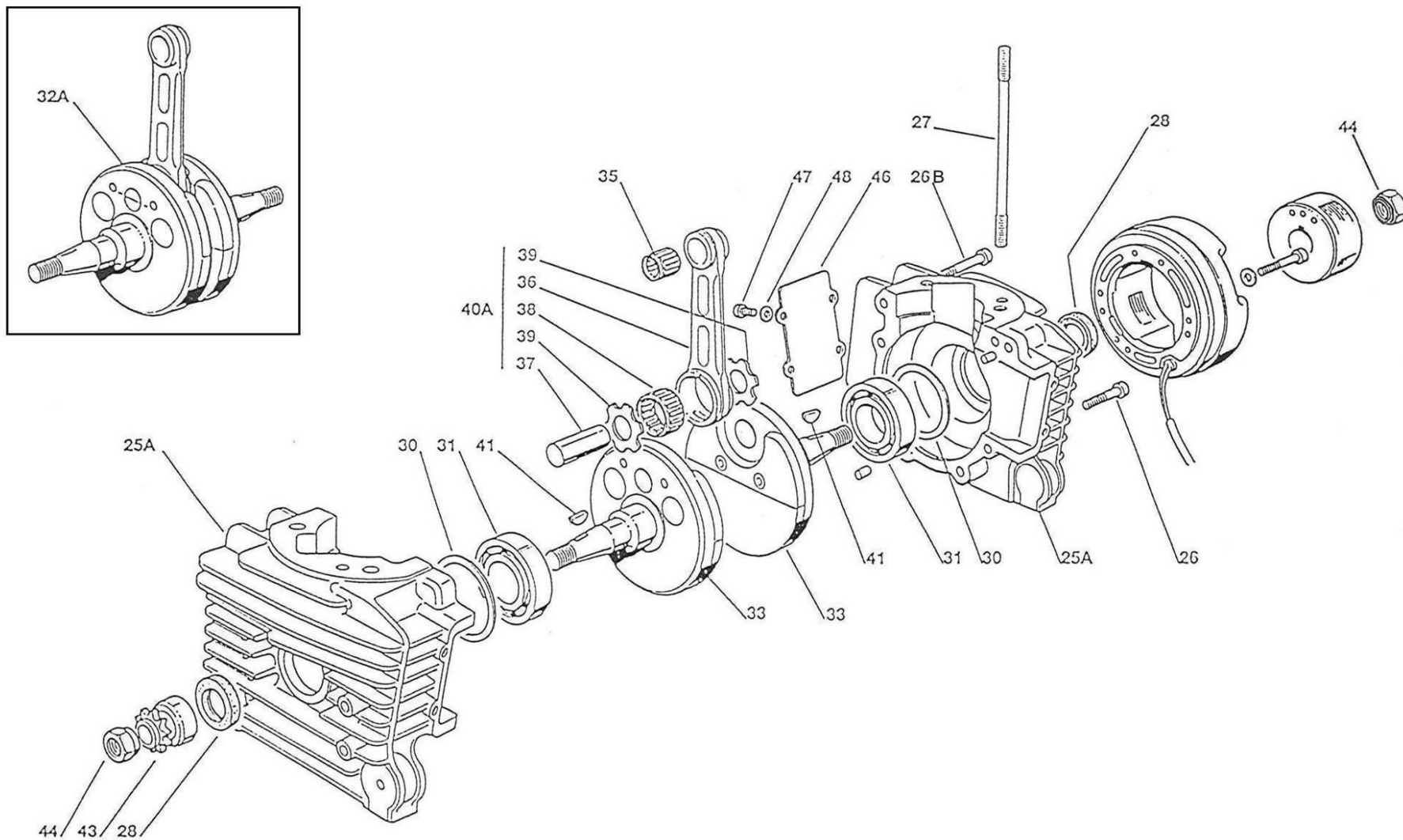
CAT-122

PARILLA 125cc SUDAM

PISTONE - PISTON - PISTÃO

Fig.	Code	 Descrizione	Dim.	 Description	 Descrição	PARILLA 125cc SUDAM														
						125-TOP														
22	B-30320-R	SPINOTTO 1^ selezione	14x44	Piston PIN 1^ sel.	Pino do pistão 1^ sel.	X														
22	B-30320-B	SPINOTTO 2^ selezione	14x44	Piston PIN 2^ sel.	Pino do pistão 2^ sel.	X														
22	B-30320-G	SPINOTTO 3^ selezione	14x44	Piston PIN 3^ sel.	Pino do pistão 3^ sel.	X														
23	10341-A	ANELLINO ferma spinotto	14x1.2	CIRCLIP	Anel de fixação do pino do pistão	X														
24A	BP-25051A-CV	PISTONE completo verde	54,00 v	Complete green PISTON	Pistão completo verde - 54,00	X														
24A	BP-25051A-CR	PISTONE completo rosso	54,00 r	Complete red PISTON	Pistão completo vermelho - 54,00	X														
24A	BP-25056A-CV	PISTONE completo verde	54,02 v	Complete green PISTON	Pistão completo verde - 54,02	X														
24A	BP-25056A-CR	PISTONE completo rosso	54,02 r	Complete red PISTON	Pistão completo vermelho - 54,02	X														
24A	BP-25058A-CV	PISTONE completo verde	54,05 v	Complete green PISTON	Pistão completo verde - 54,05	X														
24A	BP-25058A-CR	PISTONE completo rosso	54,05 r	Complete red PISTON	Pistão completo vermelho - 54,05	X														
24A	BP-25061A-CV	PISTONE completo verde	54,10 v	Complete green PISTON	Pistão completo verde - 54,10	X														
24A	BP-25061A-CR	PISTONE completo rosso	54,10 r	Complete red PISTON	Pistão completo vermelho - 54,10	X														
24A	BP-25066A-CV	PISTONE completo verde	54,12 v	Complete green PISTON	Pistão completo verde - 54,12	X														
24A	BP-25066A-CR	PISTONE completo rosso	54,12 r	Complete red PISTON	Pistão completo vermelho - 54,12	X														
24A	BP-25068A-CV	PISTONE completo verde	54,15 v	Complete green PISTON	Pistão completo verde - 54,15	X														
24A	BP-25068A-CR	PISTONE completo rosso	54,15 r	Complete red PISTON	Pistão completo vermelho - 54,15	X														
24A	BP-25071A-CV	PISTONE completo verde	54,20 v	Complete green PISTON	Pistão completo verde - 54,20	X														
24A	BP-25071A-CR	PISTONE completo rosso	54,20 r	Complete red PISTON	Pistão completo vermelho - 54,20	X														
24A	BP-25076A-CV	PISTONE completo verde	54,22 v	Complete green PISTON	Pistão completo verde - 54,22	X														
24A	BP-25076A-CR	PISTONE completo rosso	54,22 r	Complete red PISTON	Pistão completo vermelho - 54,22	X														
24A	BP-25081A-CV	PISTONE completo verde	54,25 v	Complete green PISTON	Pistão completo verde - 54,25	X														
24A	BP-25081A-CR	PISTONE completo rosso	54,25 r	Complete red PISTON	Pistão completo vermelho - 54,25	X														
24A	BP-25086A-CV	PISTONE completo verde	54,27 v	Complete green PISTON	Pistão completo verde - 54,27	X														
24A	BP-25086A-CR	PISTONE completo rosso	54,27 r	Complete red PISTON	Pistão completo vermelho - 54,27	X														

BASAMENTO E ALBERO MOTORE - CRANKCASE AND CRANKSHAFT - CÁRTER E VIRABREQUIM



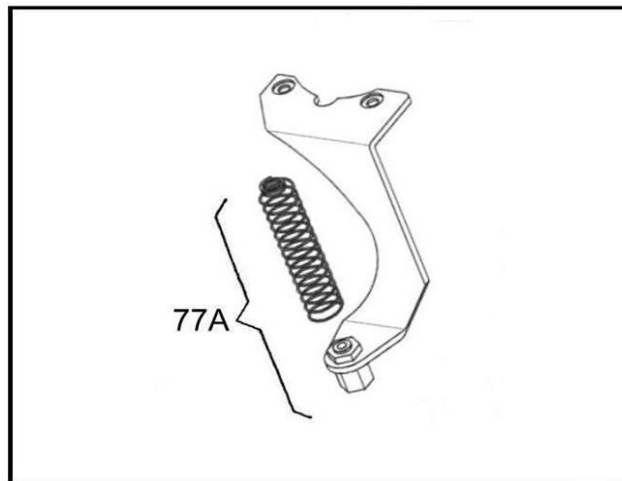
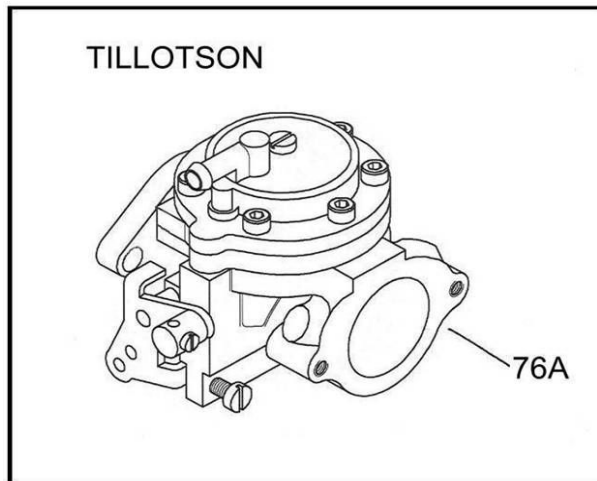
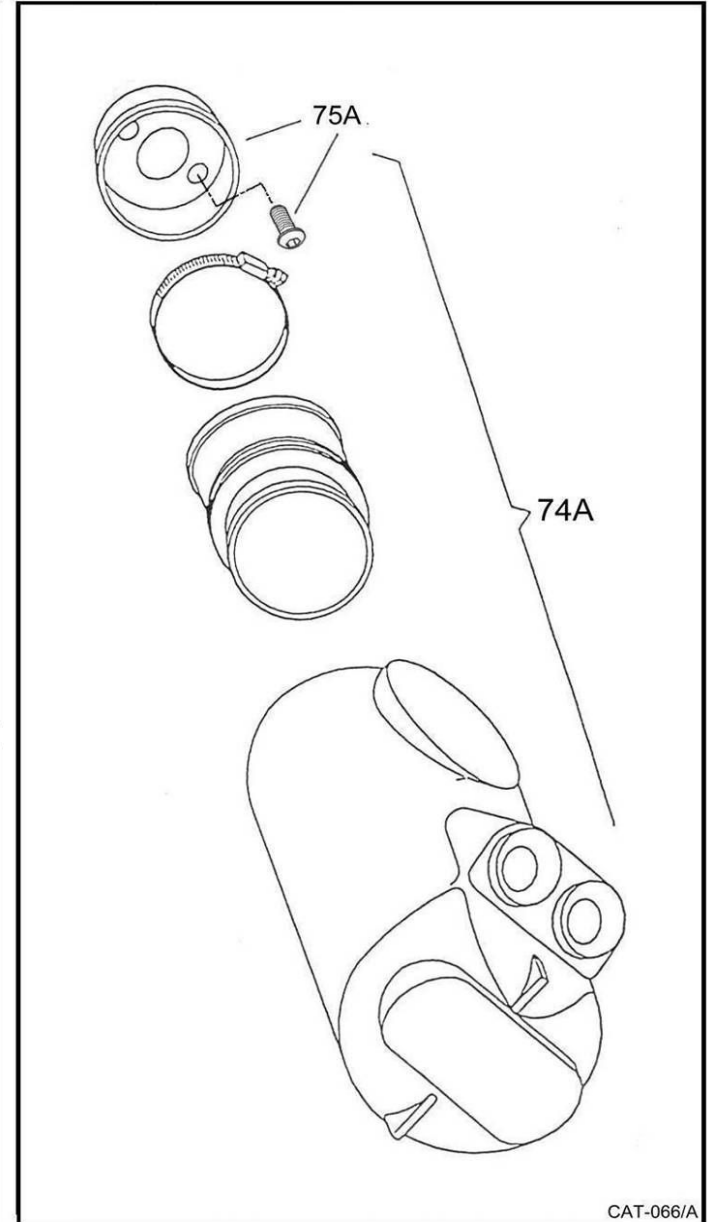
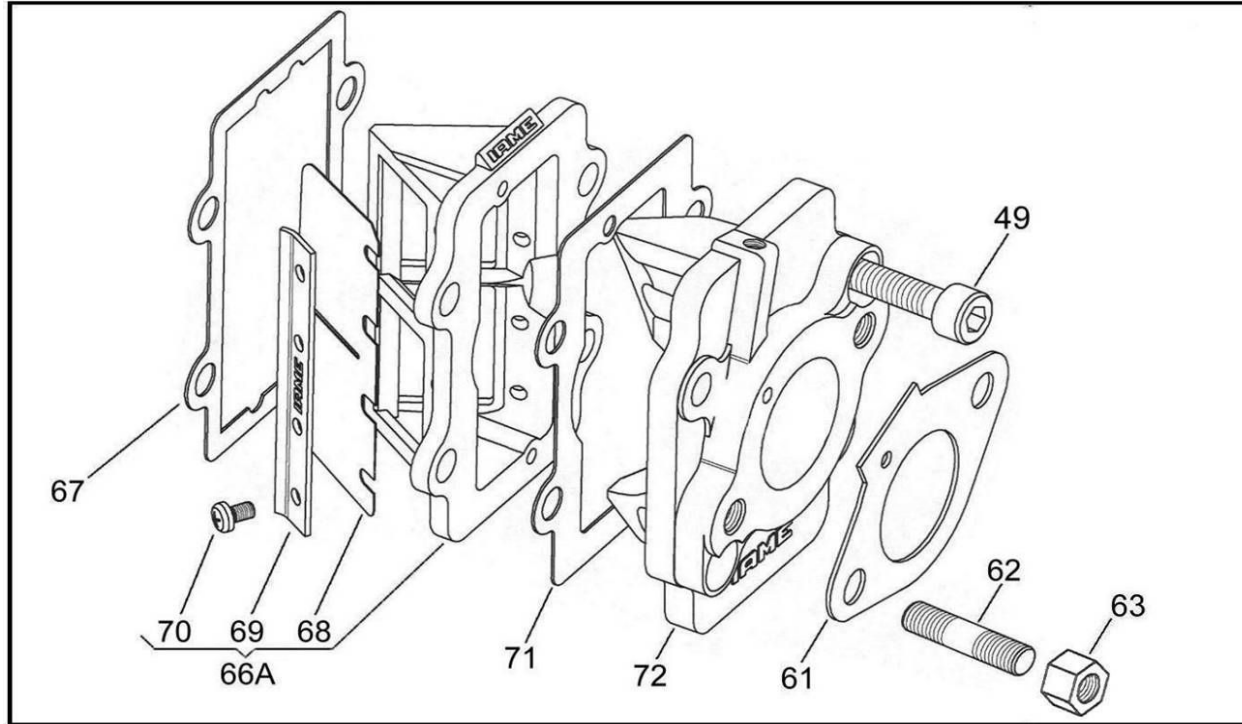
CAT-205

PARILLA 125cc SUDAM

BASAMENTO E ALBERO MOTORE - CRANKCASE AND CRANKSHAFT - CÁRTER E VIRABREQUIM

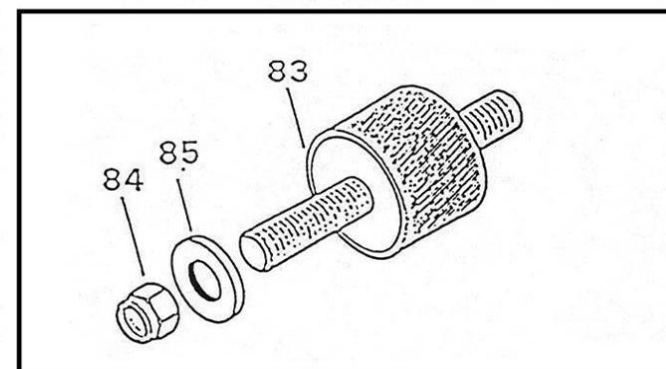
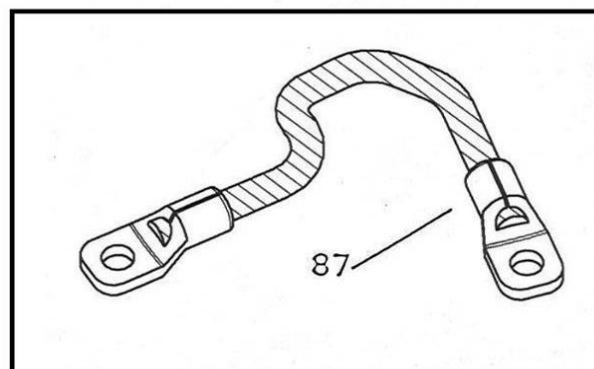
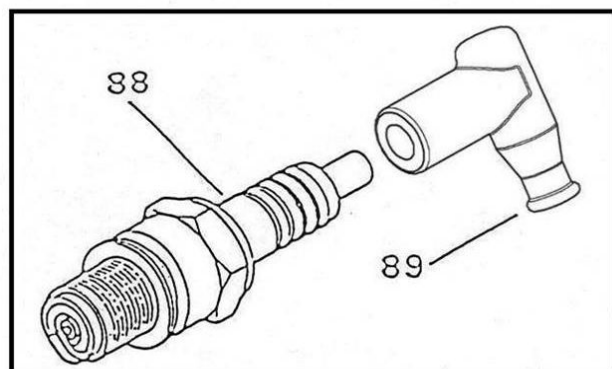
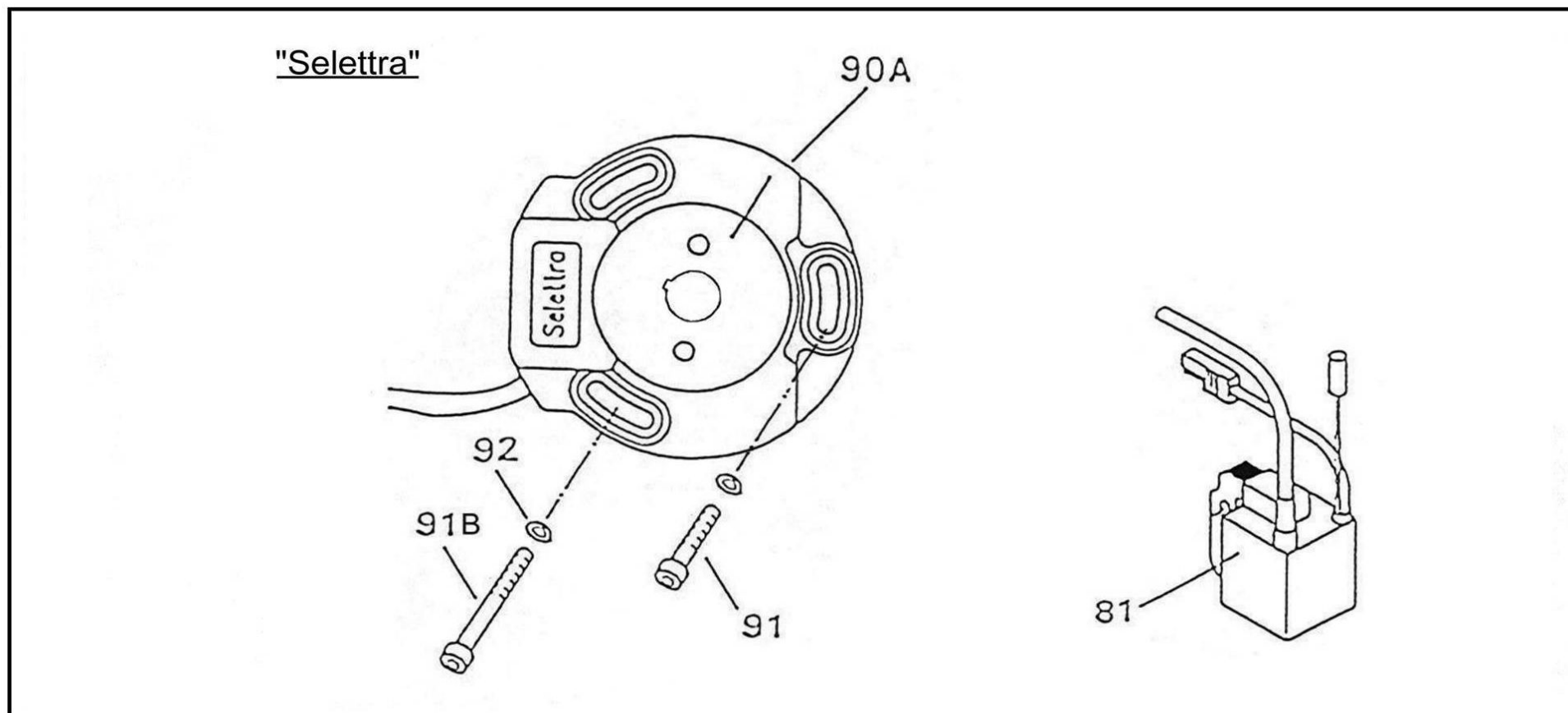
Fig.	Code	 Descrizione	Dim.	 Description	 Descrição	PARILLA 125cc SUDAM														
						125-TOP														
25A	GBP-125485	BASAMENTO completo		Complete CRANKCASE	Carcaça do Carter Completo	X														
26	00049	VITE basamento	M6x45	Crankcase SCREW	Parafuso da Carcaça do Carter	X														
26B	00052	VITE basamento	M6x60	Crankcase SCREW	Parafuso da Carcaça do Carter	X														
27	E-38345	TIRANTE cilindro	8x157	Cylinder TIE-ROD	Prisioneiro fixação da Tampa do Cilindro	X														
28	F-10425A	ANELLO TENUTA l. trasmis.	20x35x7 TCJW	Drive side OIL SEAL	Retentor do Carter/Transmissão	X														
28	F-10425A	ANELLO TENUTA l. accens.	20x35x7 TCJW	Magneto side OIL SEAL	Retentor do Carter/Magneto	X														
30	30404	RASAMENTO acciaio	0,15mm	Steel SHIM	Caço da Carcaça do Carter	X														
30	30407	RASAMENTO acciaio	0,1mm	Steel SHIM	Caço da Carcaça do Carter	X														
31	35396-A	CUSCINETTO NSK 6205	C4	BALL BEARING NSK 6205	Rolamento Carter - NSK 6205	X														
32A	GBP-125618	ALBERO MOTORE completo		Complete CRANKSHAFT	Virabrequim Completo	X														
33	FBP-125390	SEMIALBERO l. trasmissione		Drive s.HALF CRANKSHAFT	Semi-virabrequim l. da Transmissão	X														
33	FBP-125390	SEMIALBERO l. accensione		Magn.s.HALF CRANKSHAFT	Semi-virabrequim l.do Magneto	X														
35	E-10440	GABBIETTA piede biella		Small end CAGE	Gaiola do pé da Biela (Pistão)	X														
36	DBP-95460	BIELLA	int.100mm.	CONROD	Biela	X														
37	GBP-125450	ASSE accoppiamento n.t.	18x47 mm.	CRANKPIN n.t.	Eixo de Acoplamento Biela/Virabrequim	X														
38	B-10431	GABBIA testa biella 15R		Big end CAGE 15 R	Gaiola da Cabeça da Biela 15 R (Virabrequim)	X														
39	E-38436	RONDELLA bronzo		Bronze WASHER	Arruela de Bronze da Cabeça da Biela	X														
40A	DBP-9546047S	BIELLA completa selezionata	int.100mm.	Complete selected CONROD	Biela Completa Seleccionada	X														
41	10375	CHIAVETTA pignone	10x3,7x2,5	Sprocket KEY	Chaveta do Pinhão	X														
41	10375	CHIAVETTA volano	10x3,7x2,5	Magneto KEY	Chaveta do Volante	X														
43	10531-A	PIGNONE Z9 - J		SPROCKET 9 teeth - J	Pinhão Z9 - J	X														
43	10533-A	PIGNONE Z10 - J		SPROCKET 10 teeth - J	Pinhão Z10 - J	X														
44	10535	DADO pignone		Sprocket NUT	Porca do Pinhão	X														
44	10535	DADO volano		Magneto NUT	Porca do Volante	X														
46	BP-10580	TARGHETTA Par. Sudam Brasile		Parilla Sudam Brazil PLATE	Targeta Par. Sudam Brasil	X														
47	00059	VITE targhetta	M6x12	Plate SCREW	Parafuso que prende a targeta	X														
48	00321	RONDELLA vite targhetta	M6	Plate screw WASHER	Arruela da targeta	X														

AMMISSIONE / INLET / ADMISSÃO



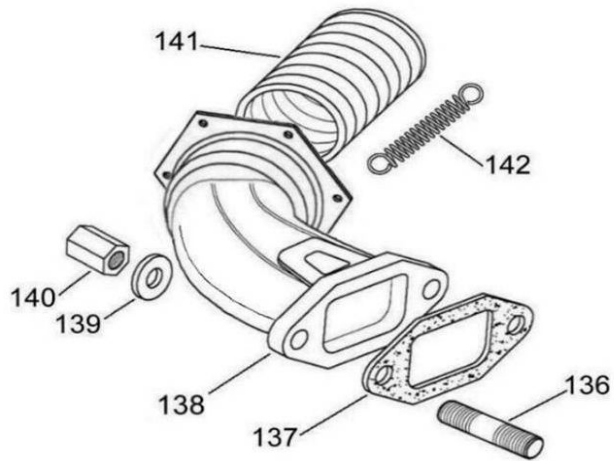
CAT-066/A

ACCENSIONE ELETTRONICA - ELECTRONIC IGNITION - IGNIÇÃO ELETRÔNICA

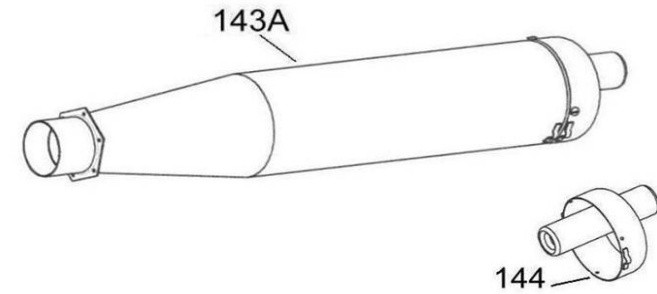


SISTEMA SCARICO E SERIE GUARNIZIONI / EXHAUST SYSTEM & GASKETS SET SISTEMA DE EXAUSTÃO E JOGO DE JUNTA

SISTEMA SCARICO - EXHAUST SYSTEM - SYSTEME D' ECHAPPEMENT



SILENZIATORE - SILENCER - SILENCIEUX



SERIE GUARNIZIONI - GASKETS SETS - SERIE JOINTS



146 A

GUARNIZIONE LIQUIDA - LIQUID GASKET
JOINT LIQUIDE



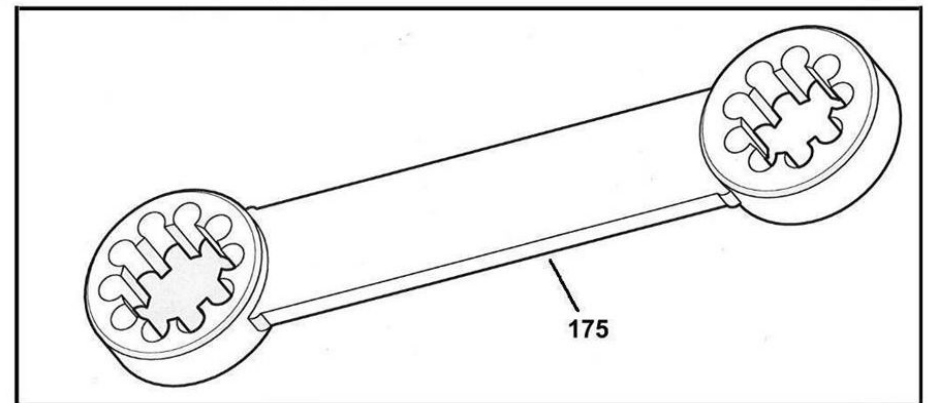
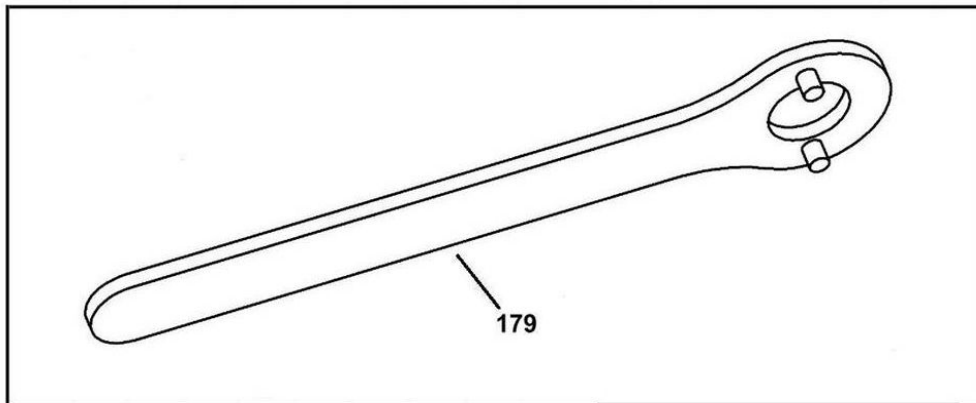
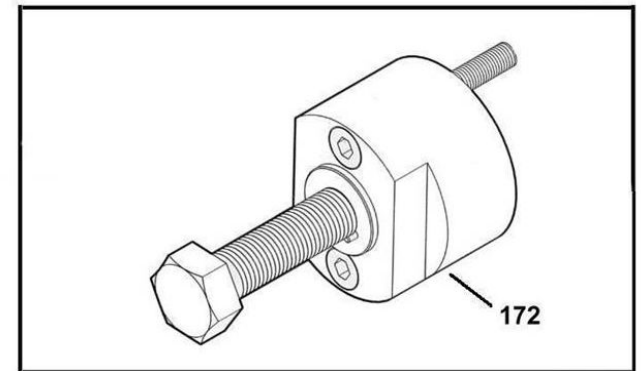
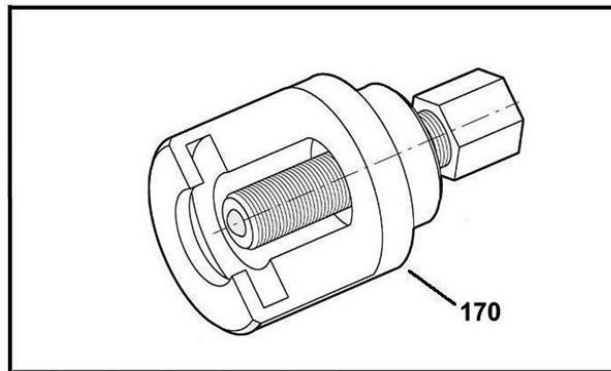
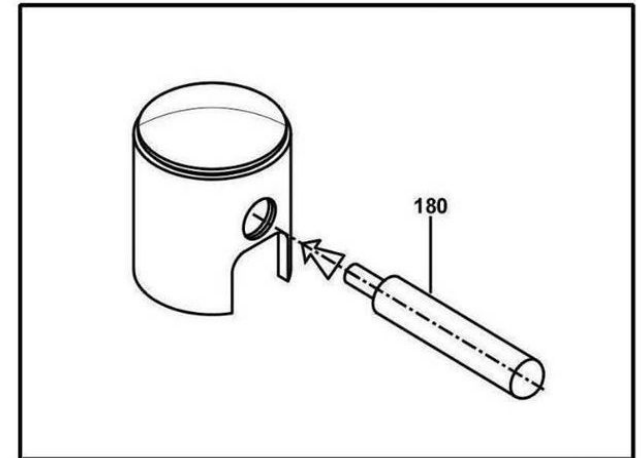
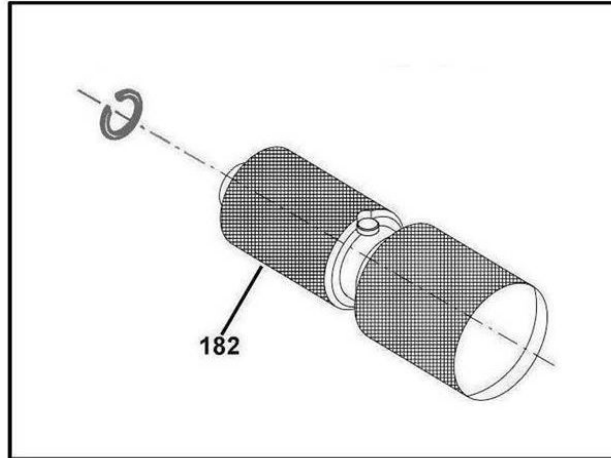
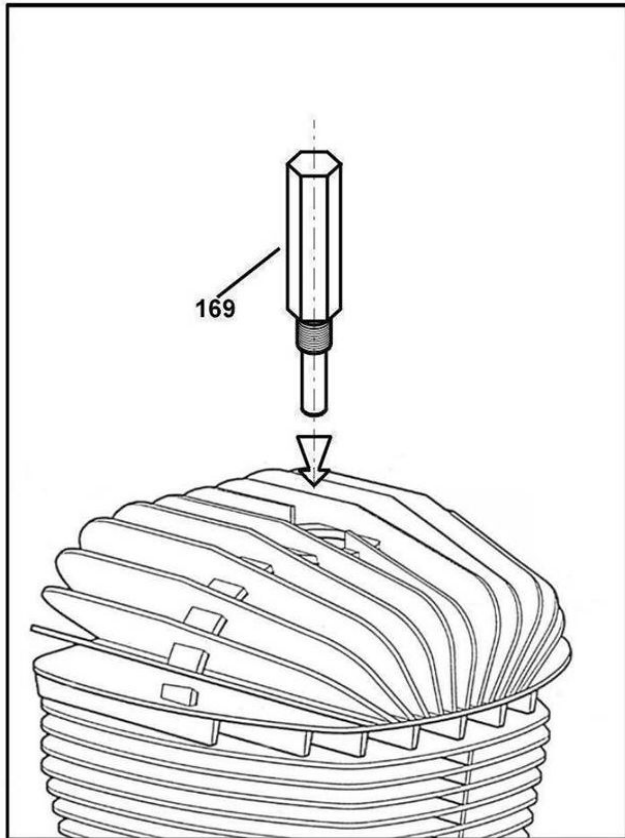
150

GUARNIZIONI CARB. - CARB. GASKETS - JOINTS CARB.



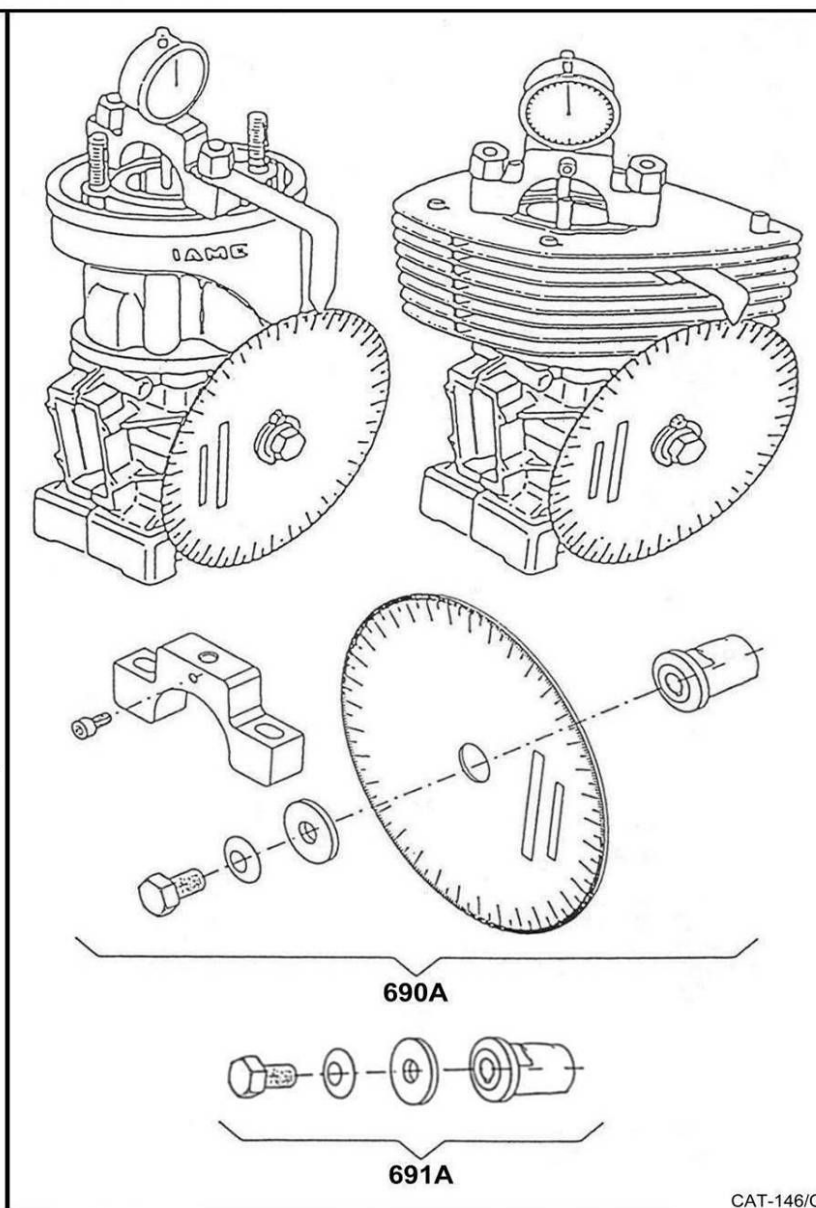
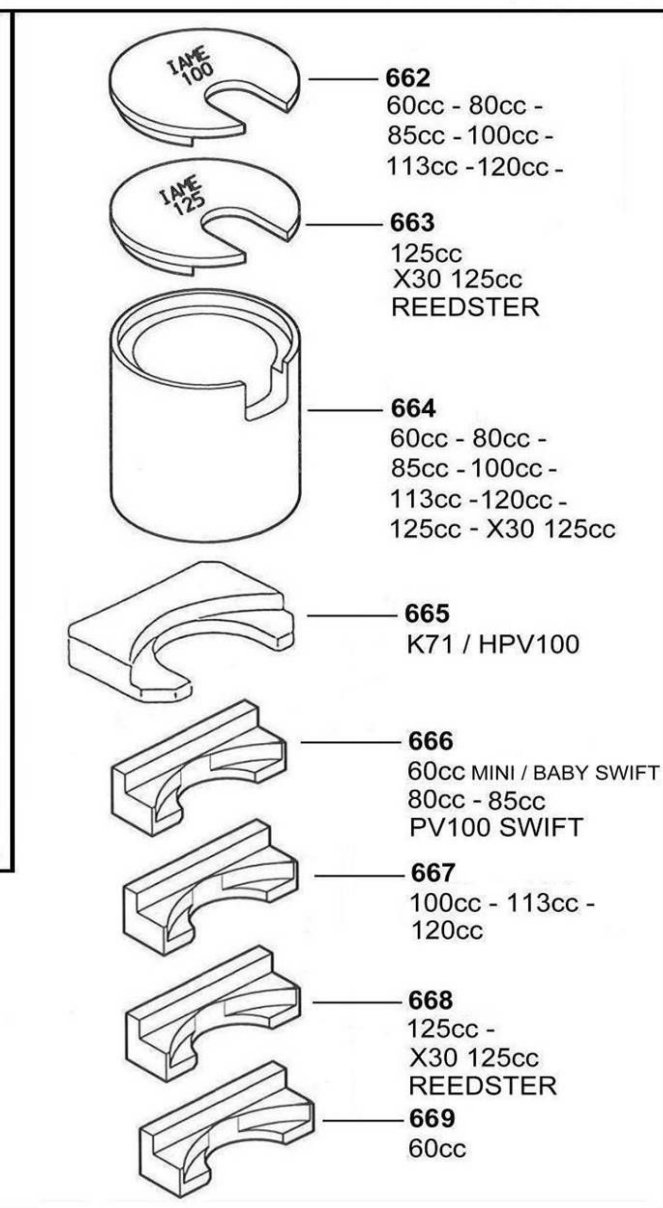
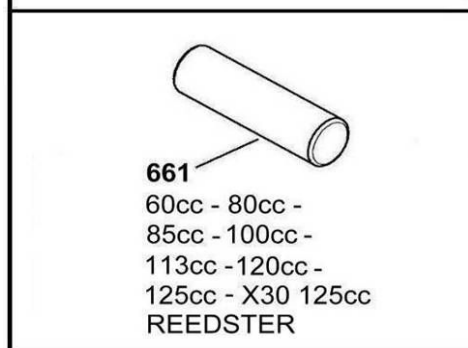
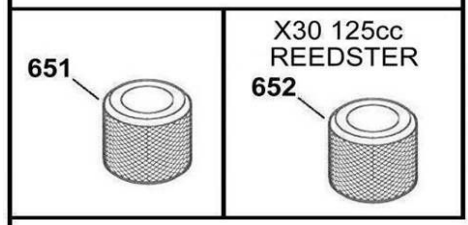
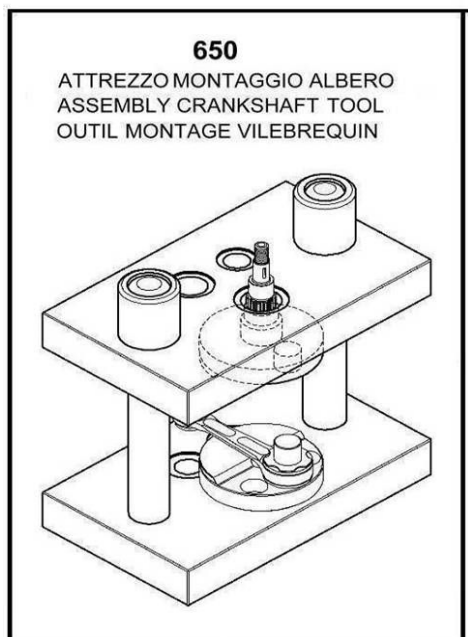
149 A

ESTRATTORI & ATTREZZI - PULLER & TOOLS - EXTRATORES E FERRAMENTAS



CAT-126

CRANKSHAFT ASSEMBLING & DISASSEMBLING KIT - TIMING CONTROL GROUP MONTAGEM E DESMONTAGEM VIRABREQUIM - CONJUNTO DE CONTROLE DA DISTRIBUIÇÃO





The heart of kart

42 TIMES WORLD CHAMPION

